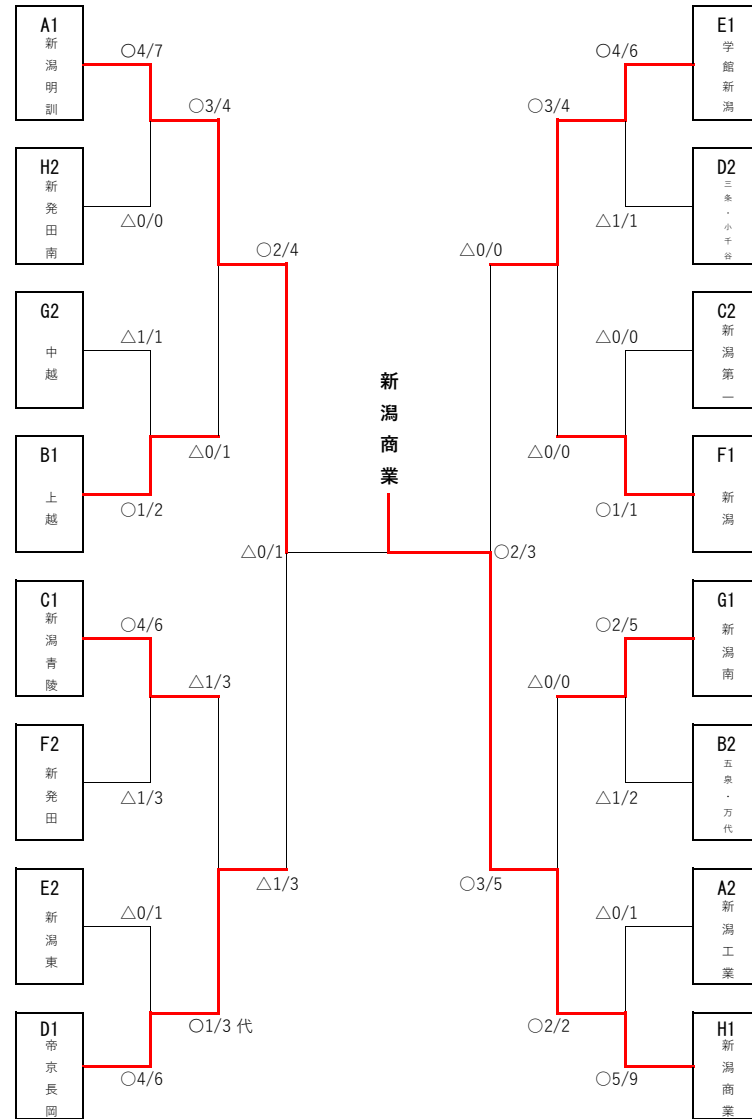


男子団体組合せ

※1/1は1と4の試合で第1試合場の第1試合を示す

A	/	1/3	/	*	1/9	/	新潟明訓	1
	1/1	/	1/5	/	*	/	新潟工業	2
	*	/	/	1/7	/	1/11	新津・中条	3
	/	*	*	/	/	*	新潟江南	4
B	/	1/4	/	*	1/10	/	上越	5
	1/2	/	1/6	/	*	/	長岡	6
	*	/	/	1/8	/	1/12	三条東・六日町	7
	/	*	*	/	/	*	五泉・万代	8
C	/	2/3	/	*	2/9	/	新潟第一	9
	2/1	/	2/5	/	*	/	新潟西・村上	10
	*	/	/	2/7	/	2/11	新潟青陵	11
	/	*	*	/	/	*	関根学園	12
D	/	2/4	/	*	2/10	/	帝京長岡	13
	2/2	/	2/6	/	*	/	新津工業	14
	*	/	/	2/8	/	2/12	十日町・十日町総合	15
	/	*	*	/	/	*	三条・小千谷	16



※3/1は17と20の試合で第3試合場の第1試合を示す

17	学館新潟	/	3/3	/	*	3/9	/	E
18	直江津中等	3/1	/	3/5	/	*	/	
19	新潟東	*	/	/	3/7	/	3/11	
20	長岡大手・長岡工業	/	*	*	/	/	*	
21	新潟	/	3/4	/	*	3/10	/	F
22	高田・高田農業	3/2	/	3/6	/	*	/	
23	新発田	*	/	/	3/8	/	3/12	
24	国際情報	/	*	*	/	/	*	
25	新潟南	/	4/3	/	*	4/9	/	G
26	中越	4/1	/	4/5	/	*	/	
27	新発田中央・佐渡	*	/	/	4/7	/	4/11	
28	上総・糸魚川・羽茂	/	*	*	/	/	*	
29	新潟商業	/	4/4	/	*	4/10	/	H
30	新発田南	4/2	/	4/6	/	*	/	
31	巻・巻総合	*	/	/	4/8	/	4/12	
32	高田北城	/	*	*	/	/	*	