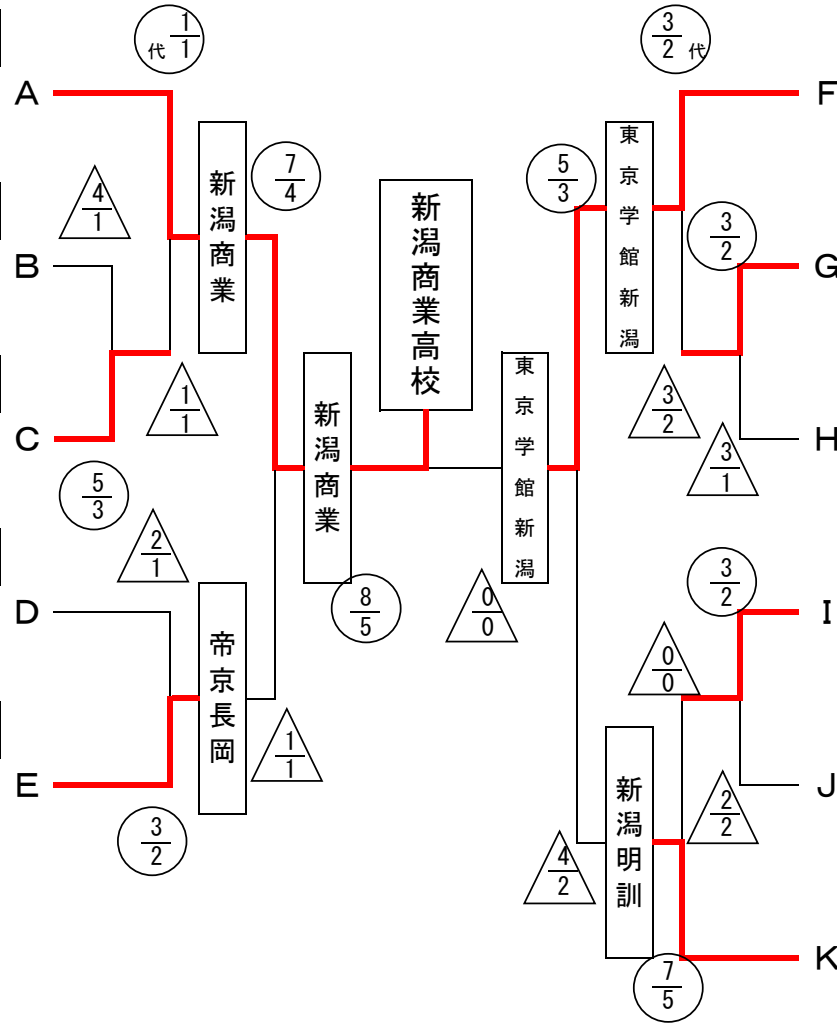


男子団体組合せ

※1/1は2と3の試合で第1試合場の第1試合を示す

※3/1は16と17の試合で第3試合場の第1試合を示す

/	/	1/1	新潟商業	1
/	1/4	/	新潟江南	2
1/7	/	/	小千谷	3
/	/	1/2	中越	4
/	1/5	/	高田農業	5
1/8	/	/	上越	6
/	/	1/3	新潟第一	7
/	1/6	/	新潟西	8
1/9	/	/	三条	9
/	/	2/1	五泉	10
/	2/3	/	長岡工業	11
2/5	/	/	新津工業	12
/	/	2/2	帝京長岡	13
/	2/4	/	直江津中等	14
2/6	/	/	北越	15



16	東京学館新潟	3/1	/	/
17	新潟青陵	/	3/4	/
18	国際情報	/	/	3/7
19	長岡大手	3/2	/	/
20	新発田	/	3/5	/
21	新潟	/	/	3/8
22	新津	3/3	/	/
23	村上	/	3/6	/
24	高田	/	/	3/9
25	高田北城	4/1	/	/
26	新潟南	/	4/4	/
27	新井	/	/	4/7
28	関根学園	4/2	/	/
29	長岡	/	4/5	/
30	巻	/	/	4/8
31	新潟明訓	4/3	/	/
32	新発田南	/	4/6	/
33	万代	/	/	4/9